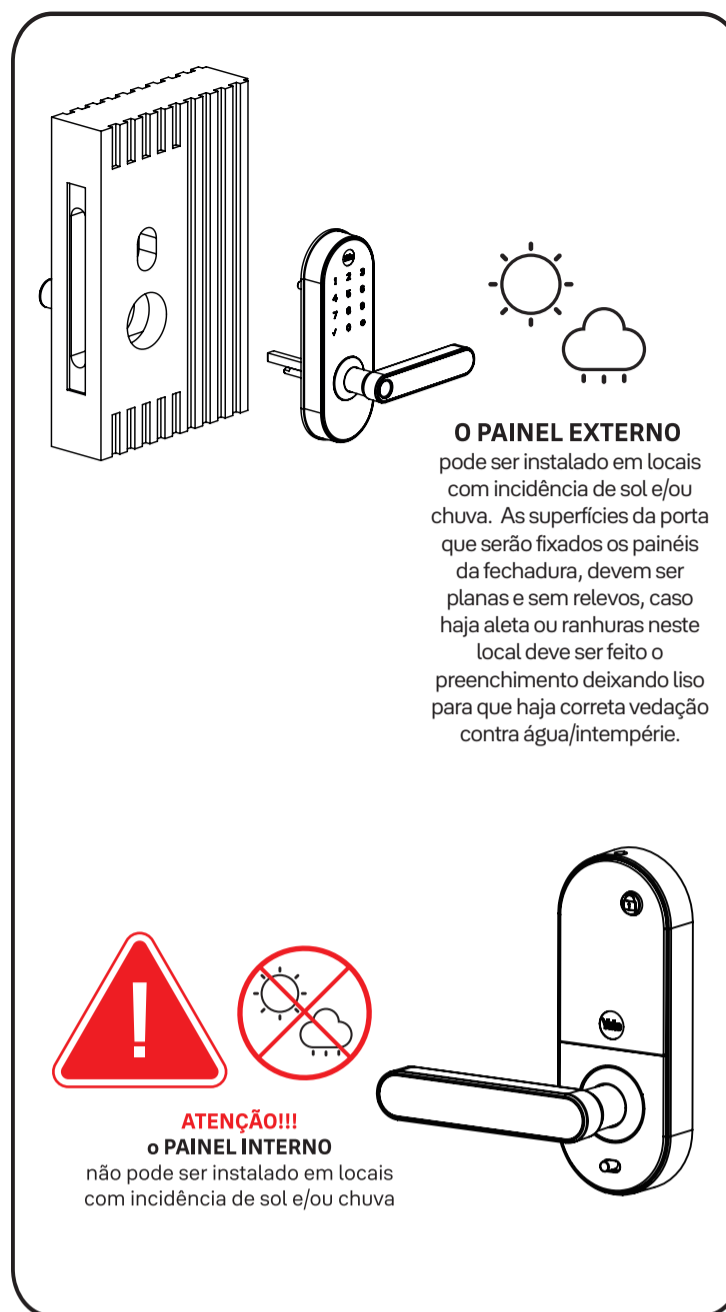
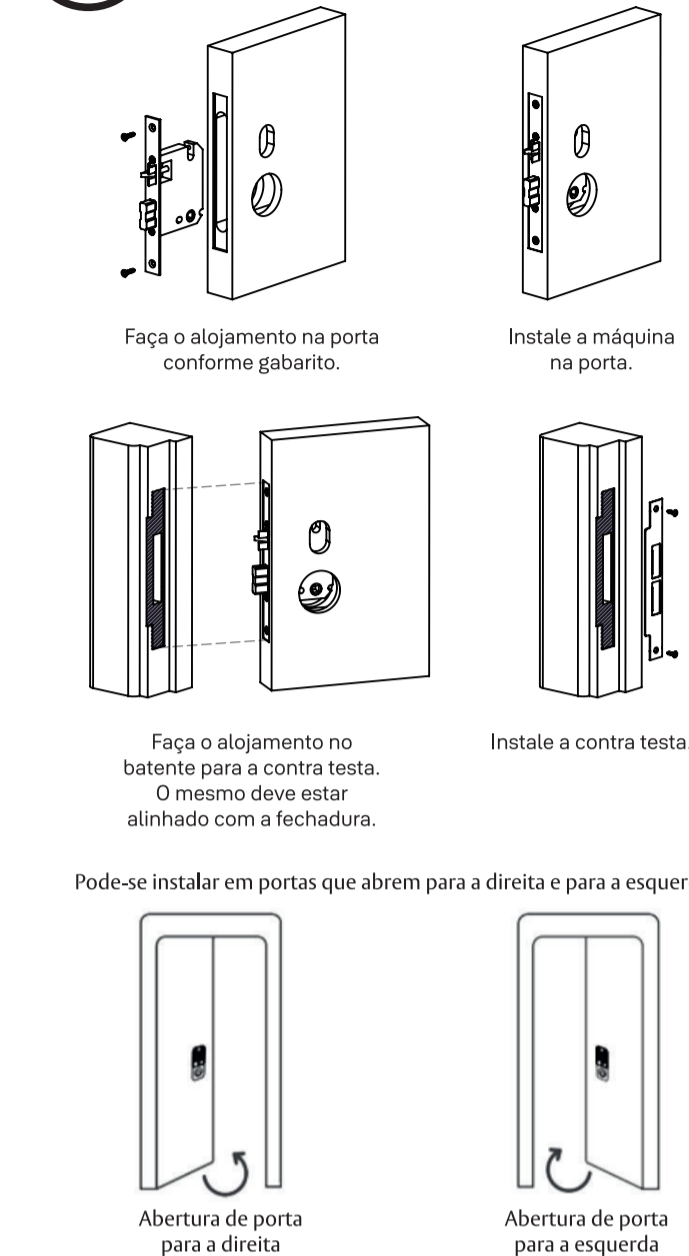


Preparação para a instalação

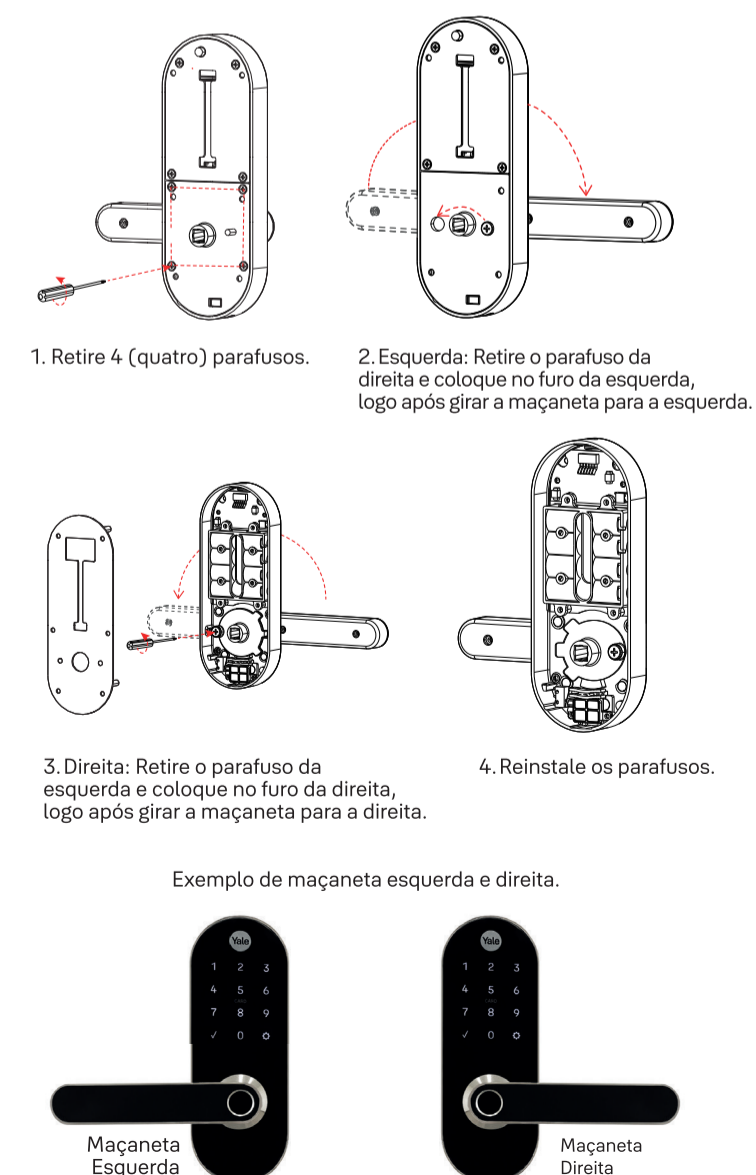


1 Instalação da máquina e contra testa



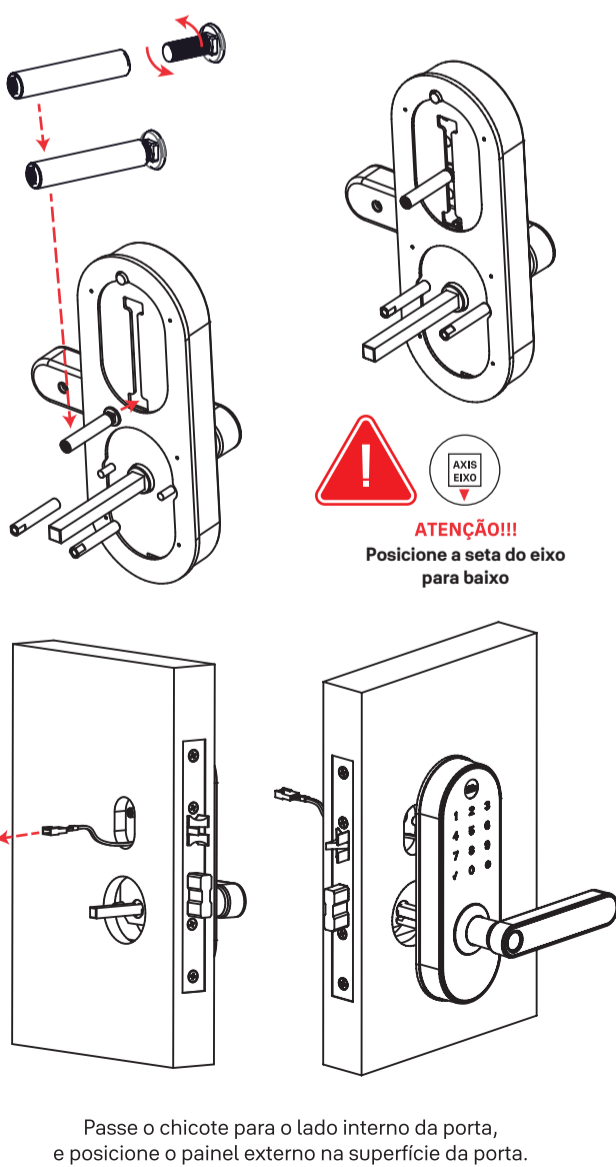
2 Instrução de ajuste da maçaneta para a direita e esquerda

Aviso: Ajuste de acordo com a direção em que você abre a porta.

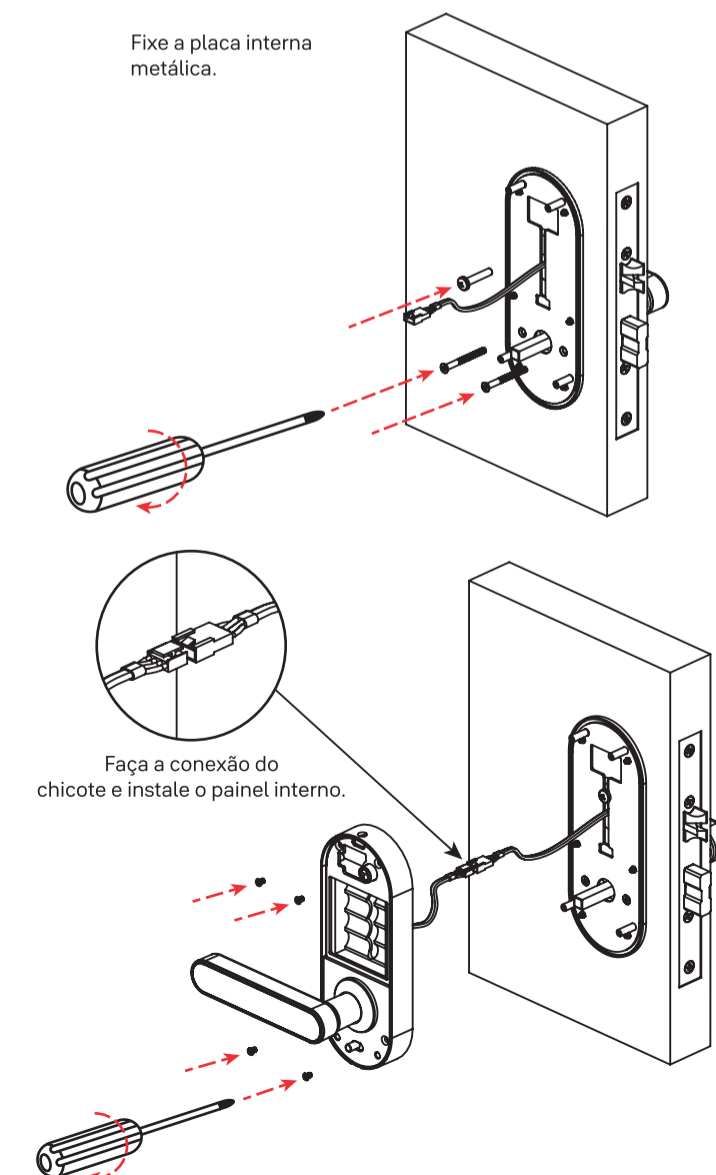


3 Instalação do painel externo

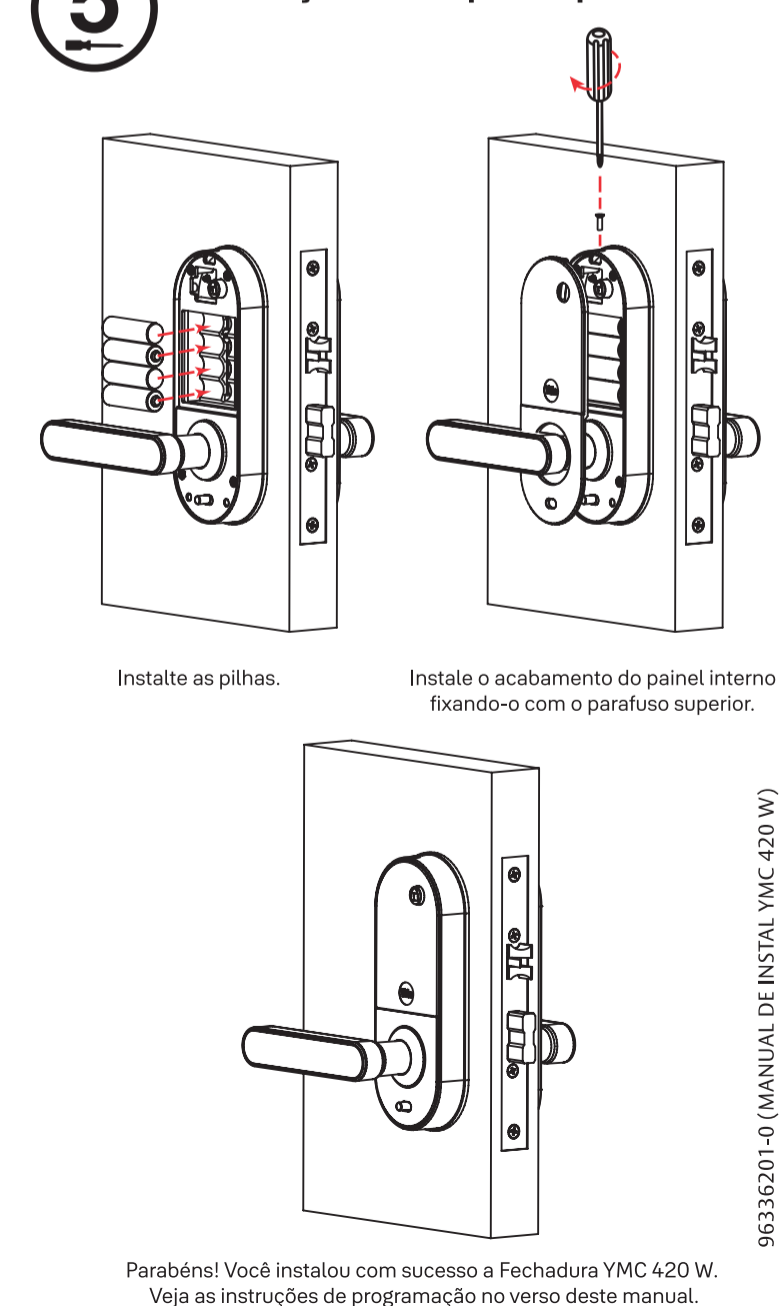
Atenção - Vide Tabela de Acessórios - YMC 420 W. (Adequada a espessura da porta).



4 Conexão do cabo e instalação parte interna

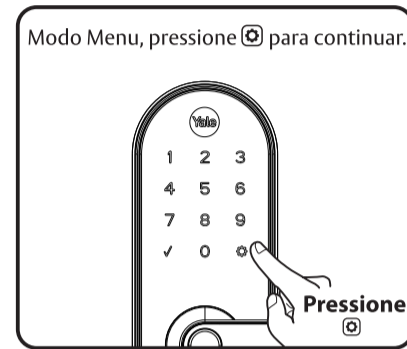


5 Instalação da tampa das pilhas



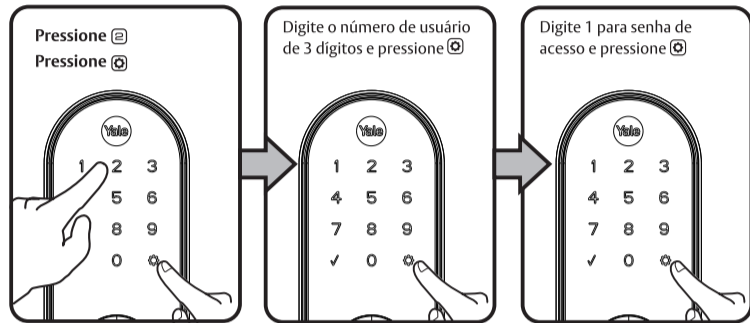
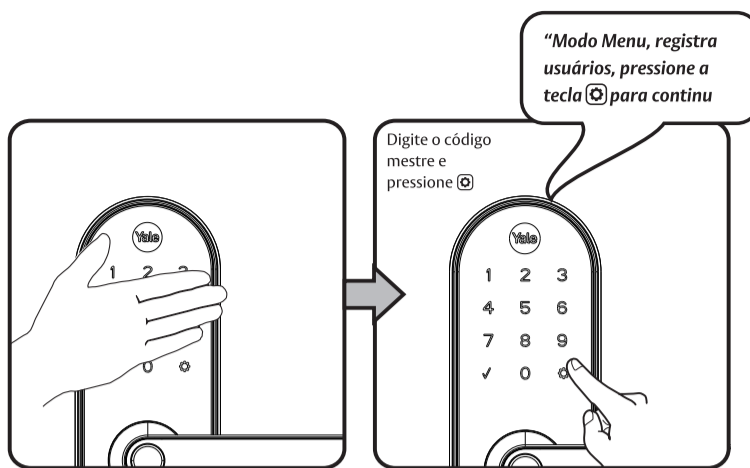
1 Registro de Código Mestre

É necessário o registro de um código mestre em caso de instalação nova ou se a fechadura foi resetada. A programação e a utilização da fechadura não será possível sem que esse passo seja realizado.

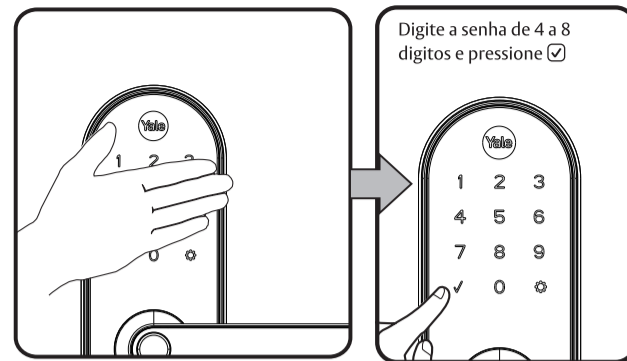


2 Registrando Código de Usuário

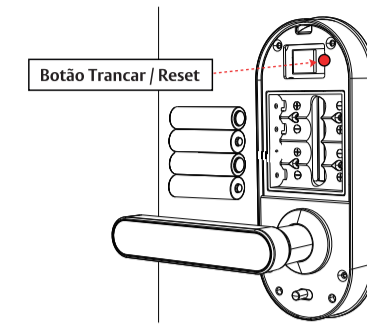
A senha mestre tem que ser registrada antes desta etapa. O número de códigos de usuários máximos: 250.



3 Abrindo a fechadura com Código de Usuário



Reestabelecer a configuração de fábrica da fechadura - Reset



Quando se reestabelece a programação de fábrica (reset), todos os códigos de usuários, código mestre, cartões e biometrias, são apagados e todas as configurações voltam para a configuração padrão de fábrica.

1. Remova a tampa do compartimento e retire as pilhas.
2. O botão de Reset encontra-se acima do suporte de pilhas (ver imagem).
3. Manter pressionado o botão de Reset no mínimo 5 segundos e ao mesmo tempo recolocar as pilhas, soltando-se o botão Reset.
4. Reinstale a tampa interna.
5. A fechadura indicará: Bem vindo, registrar código mestre, pressione engrenagem para continuar.

Após reiniciada a fechadura, a única opção disponível é a criação de um Novo Código Mestre.

Tabela de Códigos

Gestão de Códigos (até 32 senhas com módulos de rede)			
Tipo de Usuário	Nome de Usuário	Usuário #	Código
Mestre			
Usuário__			
Usuário__			
Usuário__			
Usuário__			
Usuário__			
Usuário__			
Usuário__			
Usuário__			
Usuário__			
Usuário__			
Usuário__			
Usuário__			
Usuário__			
Usuário__			
Usuário__			
Usuário__			
Usuário__			
Usuário__			
Usuário__			
Usuário__			
Usuário__			
Usuário__			
Usuário__			
Usuário__			
Usuário__			
Usuário__			
Usuário__			
Usuário__			
Usuário__			
Usuário__			
Usuário__			

Valores pré-estabelecidos de fábrica

Configuração	Valores de fábrica
Código Mestre	*Registro Obrigatório
Fechamento automático	Desabilitado
Tempo de fechamento automático	Desabilitado
Idioma	Inglês
Modo de Bloqueio	Desabilitado
Fechamento com toque único	Habilitado
Modo de privacidade	Desabilitado
Volume	Baixo
Limite máximo de entrada de senhas erradas	5 senhas

**O código mestre deve ser registrado antes de efetuar-se qualquer programação ou utilização da fechadura.*

Definições

Fechamento automático: Neste modo de funcionamento a fechadura trava automaticamente 15, 30 ou 45 segundos dependendo da opção selecionada.

Modo configuração de idioma: opção 1 – Inglês, opção 2 – Espanhol, opção 4 – Português.

Pilha fraca: Quando a pilha está fraca, o painel touch screen começa a falhar, se as pilhas esgotarem totalmente, utilize um cabo USB com carregador portátil. Possui aviso sonoro de pilhas fracas.

Código Mestre: Se utiliza para configurar e programar as funções da fechadura. Este código deve ser registrado antes de acessar o menu de programação ou utilizar a fechadura. O código mestre também permitirá a abertura da fechadura.

Modo de Privacidade: Esta função é habilitada pelo código mestre. Quando habilitada, restringe o acesso de todos os códigos de usuário. Nesta modalidade ao colocar a senha existente, não será aceito e o teclado irá piscar.

Somente será permitida a entrada com utilização da chave e código mestre. Menu 4, opção 4 Modo de privacidade.

Para acionar o modo de privacidade, utilize o botão interno abaixo da maçaneta ativando-o.

Módulo de comunicação: O módulo de comunicação já está incluso na fechadura, não sendo possível a remoção do mesmo. Habilita-se a opção de conexão principal a um dispositivo de controle (Kit Hub Yale Connect vendido separadamente) (opção 8) no menu principal.

Limite máximo de entrada de códigos incorretos: Ao introduzir códigos incorretos por 5 vezes consecutivas, o teclado da fechadura se apagará e aparecerá o número 0 por 60 segundos, não permitindo qualquer tipo de operação.

Alarme anti-vandalismo: Se o teclado for retirado da porta, rompendo o cabo e ficando separado da parte interna da fechadura, o alarme soará.

Código de Usuário: O código de usuário é utilizado para destrancar a fechadura. O número máximo de códigos de usuário é de 200.

Número máximo de cartões: 100.

Número máximo de biometrias: 100.

Modo de Ajuste de Volume: O ajuste de volume programado de fábrica é baixo. Pode ser alterado para volume alto ou silencioso.

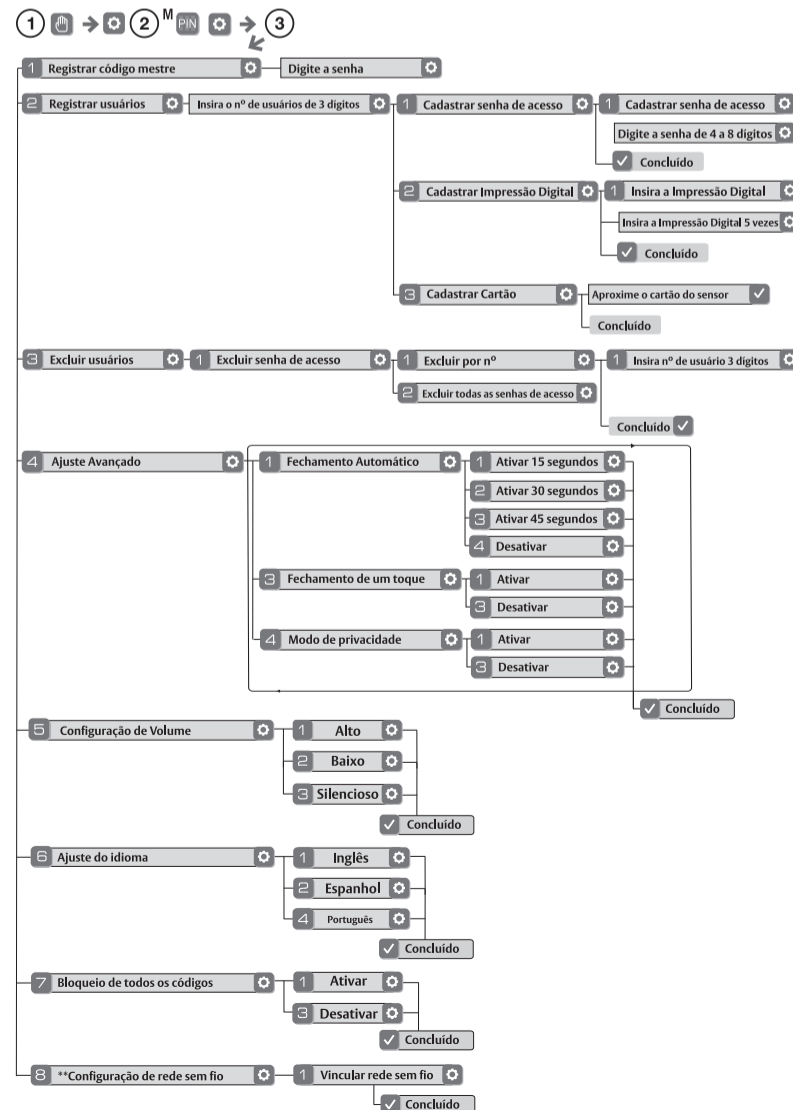
Tempo de desligamento automático: 5 segundos após a última interação com o teclado.

Trancando a fechadura: Para trancar a fechadura há 3 formas: Caso estiver habilitado o trancamento automático ela irá trancar automaticamente após o tempo selecionado. Pelo lado interno há um botão que ao ser pressionado trava a fechadura. Pelo lado externo deslize sua mão sobre o painel e a mesma trancará a fechadura.

Modo de programação da Fechadura YMC 420 W utilizando o PIN mestre

1. Toque no teclado para acionar a fechadura [M]
2. Ingresse o código mestre de 4 a 8 dígitos, seguido da tecla [M]
3. Ingresse o número da opção de programação desejada, seguido da tecla [OK] Siga as instruções de voz da fechadura

*O código mestre deve ser registrado antes para poder ter acesso ao menu de programação.



** Opção disponível somente quando o Kit Hub estiver ligado.

Solução de Problemas

Sintoma	Solução
A fechadura não funciona. A porta está aberta e acessível.	<ul style="list-style-type: none"> O teclado é ativado quando tocado com a palma da mão ou com os dedos em três pontos simultaneamente. Se os números estão visíveis no teclado, verifique se eles respondem ao ser tocados. Verificar se as pilhas estão corretamente posicionadas no seu compartimento. Verificar se as pilhas estão em boas condições de uso, substituindo-as caso estejam descarregadas. Verificar se o cabo está corretamente conectado e não está total ou parcialmente rompido.
A fechadura não funciona. A porta está trancada e inacessível.	<ul style="list-style-type: none"> Verifique se a fechadura não está programada em Modo de Privacidade. Conecte um cabo USB no plug e adicione o carregador portátil.
A fechadura funciona por um breve momento e depois fica sem reação, iluminação fraca.	<ul style="list-style-type: none"> As pilhas estão sem carga suficiente. Substitua as pilhas*.
A fechadura funciona por um breve momento e depois fica sem reação, iluminação fraca.	<ul style="list-style-type: none"> Verificar se existe algum dispositivo travando a porta. Verificar se não existem objetos entre a porta e o batente o qual esteja emperrando a livre abertura da porta. Verificar se o cabo que sai do teclado da fechadura e é conectado na parte interna esteja firmemente conectado e não danificado.
A fechadura destanca normalmente porém não tranca automaticamente quando a porta é fechada.	<ul style="list-style-type: none"> Verificar se o Modo de Fechamento Automático está habilitado.
A fechadura não registra os códigos de usuário.	<ul style="list-style-type: none"> Os códigos de usuário devem possuir de 4 a 8 dígitos para que possam ser registrados. Um mesmo código de usuário não pode ser utilizado por múltiplos usuários. A administração dos códigos de usuário é realizada somente através do código mestre. Entrar em contato com o administrador do sistema, que possui o código mestre. Os códigos de usuário devem ser registrados em 5 segundos no máximo (estando o teclado touchscreen ativado), após esse tempo o processo terá que ser reiniciado. As teclas [M] e [OK] não podem ser usadas como parte dos códigos de usuário e mestre.
Ao digitar uma senha de usuário e pressionar a tecla visto [OK], o teclado pisca ou esgota-se o tempo sem que a fechadura responda.	<ul style="list-style-type: none"> Entre em contato com o administrador.
A fechadura funciona, porém não emite sons.	<ul style="list-style-type: none"> Verificar se o Modo "Silencioso" está habilitado.
O teclado começa a falhar.	<ul style="list-style-type: none"> Troque todas as pilhas por pilhas alcalinas.
Quando as pilhas estiverem fracas e não for possível ativar o painel da fechadura.	<ul style="list-style-type: none"> Utilize a entrada Micro USB para alimentação de energia externa localizado abaixo da fechadura (carregador auxiliar power bank).

Brasil
ASSA ABLOY Brasil Indústria e Comércio LTDA.
Tel: +55 11 5693-4700 | SAC: 0800 77 22 000
Avenida Jerome Case, 2600, Galpão A1 Parte C,
Cond. Sorocaba Business, Sorocaba - SP / Brasil
Código Postal: 18087-220
www.yalehome.com.br

Chile
ASSA ABLOY Chile
Tel: +56-2) 2 8166084
Avenida Los Vientos 19.930, Pudahuel, Ciudad de los Valles, Santiago - Chile.
Código Postal: 8500992
www.assaabloy.cl

Colombia
ASSA ABLOY Colombia S.A.S.
Tel: +57 1 5962000
Calle 12 No 32-39
Bogotá, Colombia
Código Postal: 111611
www.yalecolombia.com

México
Candados y Cerraduras Phillips SA de CV
Tel: +(52) 55-21220537
Pelicano 242
Granjas Modernas,
Distrito Federal, México - 07460
www.yalemexico.com

Perú
www.yale.pe

Otros Países de Latinoamérica
www.yalelatinoamerica.com



00801-21-13523

Resolução 680 - Anatel

Este equipamento não tem direito a proteção contra interferência prejudicial e não pode causar interferência em sistemas devidamente autorizados.