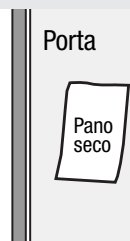


size: 270 x 170mm

Procedimento de instalação (Porta dupla)

1

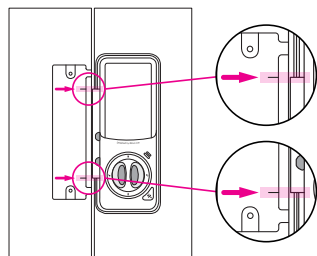
Esfregue o local de instalação com um pano seco ou com álcool.



! Se a superfície de instalação estiver úmida, a força da fita adesiva irá diminuir. Por favor, remova a umidade da superfície antes de instalar.

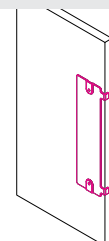
2

Posicione o produto encaixando na marca da guia de instalação com o limite da parte principal da Moldura-U.



3

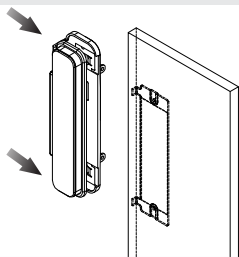
Remova a guia de instalação e fixe a armação no limite da parte interna.



! Coloque de uma só vez. A força da fita adesiva irá diminuir caso seja feita mais de uma tentativa.

4

Empurre a tranca de porta dupla na armação.



! Cuidado para não arrastar a borracha.

5

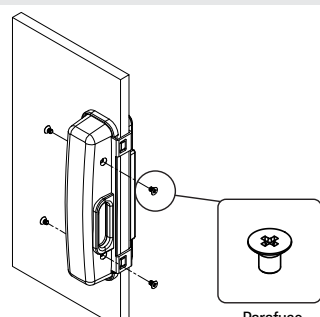
Parafuse a armação com os parafusos de segurança.



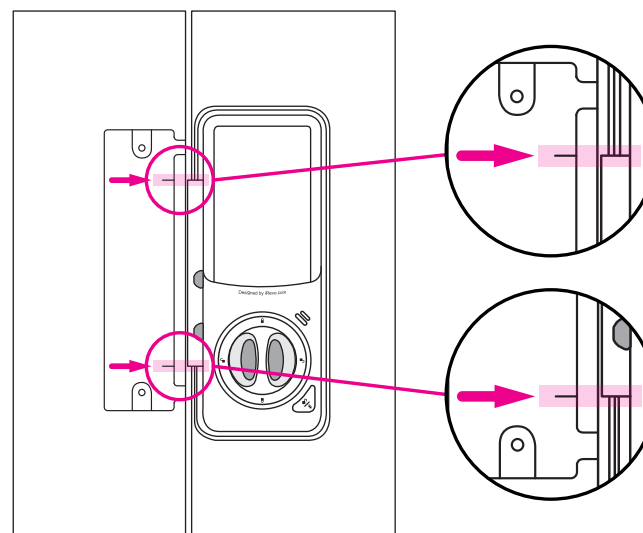
! Quando estiver usando a Junta para porta de 10mm, use os parafusos pretos de 7mm.

6

Parafuse a tranca com os 4 parafusos com formato adequado para essa tranca.



※ Quando estiver posicionando a guia de instalação de porta dupla, essa guia deve ser colocada no limite próximo à Moldura-U, de acordo com as fotos abaixo.



※ Quando guardado em baixas temperaturas, a força de colagem da fita adesiva de dupla face diminui. O produto deve ser guardado em temperatura ambiente.

※ Após a instalação, verifique se a porta abre e fecha normalmente.

※ Cuidado para não aplicar muita força no produto após a instalação.